

CLZ-FP

Condensador tubular con regleta de conexión



Descripción

Los condensadores tubulares **CLZ** son condensadores en envoltorio tubular, del tipo seco, que cubren una amplia gama de potencias y tensiones tanto a 50 como 60 Hz. Su sistema de diseño, así como los procesos de fabricación y ensayo, hacen que los condensadores tubulares **CLZ** presenten un gran nivel de calidad y una gran longevidad. **Nueva tecnología de refrigeración.** Los condensadores **CLZ** hasta 25 kvar ofrecen una nueva tecnología de refrigeración mediante gas nitrógeno, siendo un sistema refrigerante de altas prestaciones, inocuo y antiinflamable.

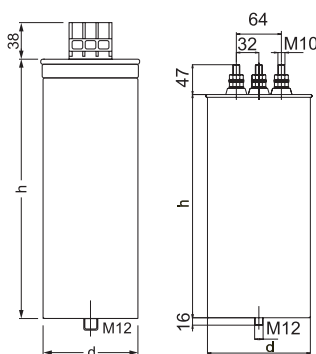
Aplicaciones

Su aplicación se centra en la compensación en instalaciones tanto en cargas fijas como en variaciones de cargas (baterías de condensadores).

Características técnicas

Características eléctricas	Sobrecarga	1,3 veces la corriente nominal en permanencia
	Sobretensión	10 %, 8 sobre 24 horas 15 %, hasta 30 minutos sobre 24 horas 20 %, hasta 5 minutos sobre 24 horas 30 %, hasta 1 minuto sobre 24 horas
	Nivel de aislamiento	3 / 15 kV
	Tolerancia	-5...+15 %
	Resistencia de descarga	75 V / 3 minutos
	Frecuencia	50 ó 60 Hz
	Pérdidas:	Niveles sistema CLZ:
Dieléctricas	< 0,2 W / kvar	
Totales	< 0,4 W / kvar	
Protecciones	Regeneración dieléctrica Sistema de expansión	
Características mecánicas	Envoltorio	Aluminio
	Bornes de potencia	M10
	Tornillos de sujeción	M12
	Grado de protección	IP 00 para CLZ-FPT y CLZ-FP >30 kvar IP 20 para CLZ-FP ≤ 30 kvar IP 54 para CLZ-FP con tapa cubrebornes
Condiciones ambientales	Temperatura Clase D:	Medida diaria: 45 °C Media anual: 35 °C Máxima: 55 °C Mínima: -25 °C
	Humedad relativa	80% sin condensación
	Altitud máxima	2 000 m
Condiciones de montaje	Tipo de montaje	Vertical / Horizontal
	Ventilación	Natural o forzada según diseño de armario
	Distancia entre condensadores	Mínimo 2 cm
Normas	CEI 60831-1, CEI 70/7, UNE 20827, UNE 20010, BS 1650, VDE 560	

Dimensiones



Tipo	d	h	Tipo	d	h
B	85	175	G	136	245
C	85	245	H	136	261
D	116	220	I	136	355
E	116	245			
F	116	261			

CLZ-FP

Condensador tubular con regleta de conexión

Referencias

230 V Monofásicos

kvar (50 Hz)

1x230 V	1x240 V	Dimensiones	Peso (kg)	Fig.	Tipo	Código
2,5	2,7	85 x 245 mm	1	C	CLZ-FP-M-23/2.5	R205C4
5	5,4	85 x 245 mm	1,2	C	CLZ-FP-M-23/5	R205C8
7,5	8,2	116 x 245 mm	1,7	F	CLZ-FP-M-23/7.5	R205CM
10	10,9	116 x 245 mm	2,0	F	CLZ-FP-M-23/10	R205CN

440 V Trifásicos

kvar (50 Hz)

400 V	440 V	Dimensiones	Peso (kg)	Fig.	Tipo	Código
6.25	7.5	85 x 175 mm	0,9	B	CLZ-FP-44/7.5	R2057P
8	10	85 x 245 mm	1	C	CLZ-FP-44/10	R2057C
10	12.5	85 x 245 mm	1,2	C	CLZ-FP-44/12.5	R2057D
12.5	15	85 x 245 mm	1,3	C	CLZ-FP-44/15	R2057E
15	18.2	116 x 245 mm	2	E	CLZ-FP-44/18.2N	R2057M
16	20	116 x 245 mm	2	E	CLZ-FP-44/20N	R2057F
20	25	116 x 245 mm	2,2	E	CLZ-FP-44/25N	R2057G
25	30	116 x 245 mm	3,3	E	CLZ-FP-44/30N	R2057H
32	40	136 x 261 mm	4,2	H	CLZ-FP-44/40	R2057J
40	50	136 x 261 mm	5,5	H	CLZ-FP-44/50	R2057K

525 V Trifásicos

kvar (50 Hz)

480 V	525 V	550 V	Dimensiones	Peso (kg)	Fig.	Tipo	Código
1.7	2	2.2	85 x 175 mm	0.6	B	CLZ-FP-52/2	R20553
2.1	2.5	2.7	85 x 175 mm	0.6	B	CLZ-FP-52/2.5	R20554
2.5	3	3.3	85 x 175 mm	0.7	B	CLZ-FP-52/3	R20555
3.3	4	4.4	85 x 175 mm	0.8	B	CLZ-FP-52/4	R20557
4.2	5	5.5	85 x 175 mm	0.8	B	CLZ-FP-52/5	R20558
5.2	6.25	6.8	85 x 175 mm	0.9	B	CLZ-FP-52/6.25	R20559
6.3	7.5	8.2	85 x 245 mm	0.9	C	CLZ-FP-52/7.5	R2055A
6.7	8	8.7	85 x 245 mm	0.9	C	CLZ-FP-52/8	R2055B
8.4	10	11	85 x 245 mm	1.0	C	CLZ-FP-52/10	R2055C
10.4	12.5	13.7	85 x 245 mm	1.1	D	CLZ-FP-52/12.5	R2055D
12.5	15	16.5	116 x 245 mm	1.3	E	CLZ-FP-52/15	R2055E
16.7	20	22	116 x 245 mm	1.9	E	CLZ-FP-52/20	R2055F
20.89	25	27.4	116 x 245 mm	2.1	E	CLZ-FP-52/25	R2055G
25	30	33	136 x 220 mm	3.3	G	CLZ-FP-52/30	R2055H
31.3	37.5	41.5	136 x 220 mm	3,1	G	CLZ-FP-52/37.5	R2415I
33	40	44	136 x 261 mm	4.0	H	CLZ-FP-52/40	R2055J
42	50	55	136 x 355 mm	5.5	I	CLZ-FP-52/50	R2055K

690 V Trifásicos

kvar (60 Hz)

50 Hz	60 Hz	Dimensiones	Peso (kg)	Fig.	Tipo	Código
5	6	85 x 245 mm	0,8	C	CLZ-FP-69/5	R20598
10	12	85 x 245 mm	1,0	C	CLZ-FP-69/10	R2059C
12,5	15	85 x 245 mm	1,2	C	CLZ-FP-69/12,5	R2059D
15	18	85 x 245 mm	1,3	C	CLZ-FP-69/15	R2059E
20	25	116 x 245 mm	1,9	E	CLZ-FP-69/20	R2059F
25	30	116 x 245 mm	2,1	E	CLZ-FP-69/25	R2059G
50	60	136 x 355 mm	5,5	I	CLZ-FP-69/50	R2059K

525 V Trifásicos, para filtrado

kvar (60 Hz)

480 V	525 V	Para react.	Dimensiones	Peso (kg)	Fig.	Tipo	Código
2	2.5		85 x 175 mm	0.6	B	CLZ-FP-52/2,5	R205G4
4	5		85 x 175 mm	0.8	B	CLZ-FP-52/5	R205G8
5	6.25	RX-6.25-480-60Hz-7%	85 x 245 mm	0.9	C	CLZ-FP-52/6,25	R205G9
6.25	7.5	RX-7.5-480-60Hz-7%	85 x 245 mm	0.9	C	CLZ-FP-52/7,5	R205GA
8	10		85 x 245 mm	1.0	C	CLZ-FP-52/10	R205GC
12.5	15	RX-15-480-60Hz-7%	85 x 245 mm	1.3	C	CLZ-FP-52/15	R205GE
20	25	RBX-25-480-60Hz-7%	116 x 245 mm	2.1	E	CLZ-FP-52/25	R205GG
25	30	RBX-30-480-60Hz-7%	116 x 245 mm	3.3	E	CLZ-FP-52/30	R205GH

230 V Trifásicos

kvar (50 Hz)

220 V	230 V	240 V	Dimensiones	Peso (kg)	Fig.	Tipo	Código
2.3	2.5	2.7	85 x 175 mm	1.2	B	CLZ-FP-23/2.5	R20514
3.7	4	4.4	85 x 245 mm	1.6	C	CLZ-FP-23/4	R20517
4.6	5	5.4	85 x 245 mm	1.6	C	CLZ-FP-23/5	R20518
5.7	7.5	8.2	116 x 245 mm	2.6	E	CLZ-FP-23/7.5	R205CA
9.1	10	10.9	116 x 245 mm	2.6	E	CLZ-FP-23/10	R205CC
11.4	12.5	13.6	116 x 245 mm	3.3	E	CLZ-FP-23/12.5	R205CD
13.7	25	-	136 x 220 mm	3.3	G	CLZ-FP-23/15	R2051E

460 V Trifásicos, para filtrado

kvar (50 Hz)

460 V	Para react.	Dimensiones	Peso (kg)	Fig.	Tipo	Código
6	RX-5-400-7%	85 x 175 mm	0,9	B	CLZ-FP-44/7,5	R2057P
12,5	RX-10-400-7%	85 x 245 mm	1,2	C	CLZ-FP-44/10	R2057C
15	RX-12,5-400-7%	85 x 245 mm	1,4	C	CLZ-FP-44/12,5	R2057D
19	RX-15-400-7%	116 x 245 mm	1,9	E	CLZ-FP-44/15	R2057E
25	RBX-20-400-7%	116 x 245 mm	2,1	E	CLZ-FP-44/18,2	R2057M
30	RBX-25-400-7%	136 x 220 mm	3,0	G	CLZ-FP-44/50	R2057K

240 V Trifásicos

kvar (60 Hz)

240 V	Dimensiones	Peso (kg)	Fig.	Tipo	Código
2.5	85 x 245 mm	1.2	C	CLZ-FP-24/2,5	R205C1
5	85 x 245 mm	1.6	C	CLZ-FP-24/5	R205C3
6.25	85 x 245 mm	1.6	C	CLZ-FP-24/6,25	R205C5
7.5	85 x 245 mm	2.6	C	CLZ-FP-24/7,5	R205C7
10	116 x 245 mm	2.6	E	CLZ-FP-24/10	R205C9
12.5	136 x 220 mm	3.3	G	CLZ-FP-24/12.5	R205CB
15	136 x 220 mm	3.3	G	CLZ-FP-24/15	R205CP

480 V Trifásicos

kvar (60 Hz)

480 V	Dimensiones	Peso (kg)	Fig.	Tipo	Código
3	85 x 175 mm	0.8	B	CLZ-FP-48/3	R205B1
5	85 x 175 mm	0.9	B	CLZ-FP-48/5	R205B2
7.5	85 x 245 mm	1.0	C	CLZ-FP-48/7.5	R205B3
10	85 x 245 mm	1.0	C	CLZ-FP-48/10	R205B4
12.5	85 x 245 mm	1.1	C	CLZ-FP-48/12.5	R205B5
15	85 x 245 mm	1.2	C	CLZ-FP-48/15	R205B6
20	116 x 245 mm	1.9	E	CLZ-FP-48/20	R205B9
25	116 x 245 mm	2.1	E	CLZ-FP-48/25	R205BA
30	136 x 220 mm	2.6	G	CLZ-FP-48/30	R205BB
40	136 x 261 mm	3.8	H	CLZ-FP-48/40	R205BF
50	136 x 355 mm	5.2	I	CLZ-FP-48/50	R205BH